

■ 안전을 위한 주의사항

- 제품을 사용하기 전에 본 사용 설명서의 주의 사항과 내용을 잘 숙지하고 올바르게 사용하여 주시기 바랍니다.
- 소비자의 위험이나 제품 손상을 미리 방지하기 위한 내용으로 본 설명서의 내용을 반드시 지켜 사용해 주세요.
- 마이크는 지정된 마이크를 사용하시기 바랍니다.

경고 사항

- ▷ 날카로운 것(못, 칼, 가위 등)으로 제품에 충격을 주지 마세요.
- ▷ 제품이 물에 젖거나 잠기지 않도록 하세요.
- ▷ 어린이나, 애완동물이 제품을 물거나 빨지 않도록 하세요.
- ▷ 젖은 손으로 제품을 만지거나, 전원플러그를 만지지 마세요.
- ▷ 제공하는 충전기 이외의 충전기를 사용하지 마세요.

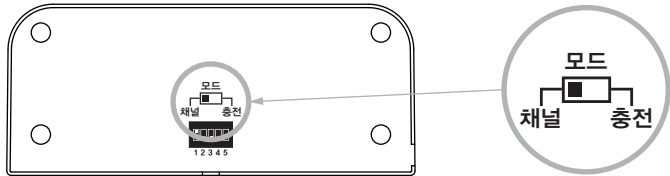
주의 사항

- ▷ 직사광선이나 고온/다습한 곳(찜질방, 사우나 등)을 피해 주세요.
- ▷ 난로, 전자레인지 등 열기구 가까이 두거나 안에 넣지 마세요.
(제품이 변형되거나 폭발 또는 화재의 원인이 됩니다.)
- ▷ 전자레인지나 무선랜 가까이에서 사용하지 마세요.
(동일 주파수를 사용하는 제품간 전파 간섭으로 오동작, 잡음 등이 발생 할 수 있습니다.)
- ▷ 사용 중 마이크와 수신기 사이에 사람이나 전파를 간섭 또는 방해하는 요소가 있을 경우 오동작 및 잡음이 발생할 수 있습니다.
- ▷ 항상 전원을 끈 상태로 보관하시고, 50°C 이상의 고온이나 직사광선 아래 뜨거운 차량 내부 등은 피해서 보관하세요.
- ▷ 고온에서 보관하면 제품의 성능이 저하되고, 배터리의 수명이 줄어들 수 있습니다.
- ▷ 제품의 낙하 또는 심한 충격을 주지 마세요.
- ▷ 사용자 임의로 개조, 분해 및 수리하지 마세요. 임의로 개조, 분해, 수리한 경우에는 무상 수리를 받을 수 없습니다.

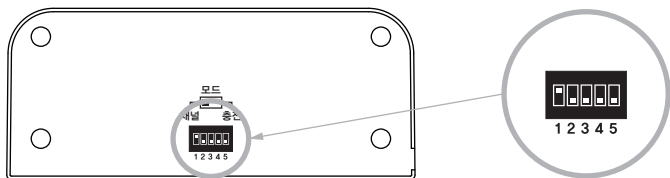
⚠ 주의

본 제품은 사용중에 전파 혼선 가능성이 있으므로 인명 안전과 관련된 서비스는 할 수 없습니다.

■ 채널 설정 방법



- ▲ 1) 채널을 설정할 충전기와 수신기를 준비합니다.
우선 충전기 바닥에 모드 스위치를 채널에 위치시켜 놓습니다.

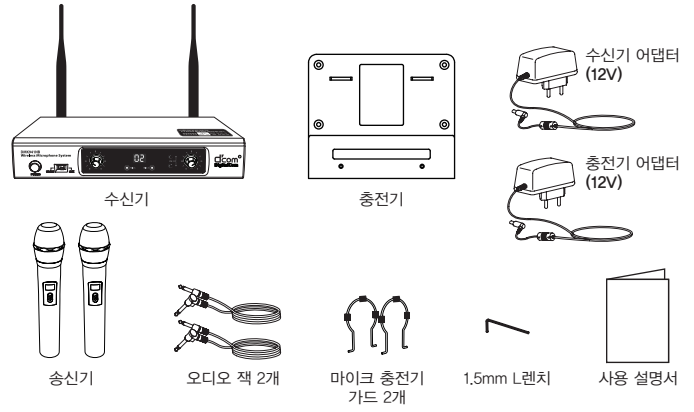


- ▲ 2) 4페이지의 채널 변경표를 참조하여 그림과 같이 충전기 채널을 세팅합니다.
한 번의 스위치 조작으로 마이크 1과 마이크 2가 동시에 세팅이 됩니다.



- ▲ 3) 수신기 모드 스위치를 UNLOCK으로 위치시킵니다.

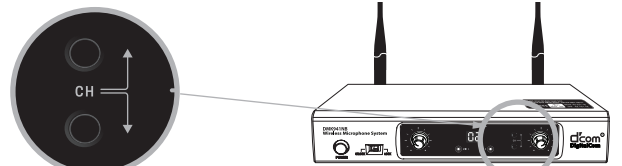
■ 포장내용



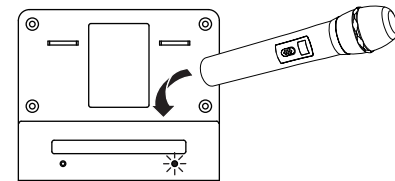
■ 채널변경표

채널변경 표			
수신기 / 충전기	수신기 / 충전기	수신기 / 충전기	수신기 / 충전기
CH1	CH9	CH 17	CH 25
CH2	CH10	CH 18	CH26
CH3	CH11	CH 19	CH27
CH4	CH12	CH 20	CH28
CH5	CH13	CH 21	CH29
CH6	CH14	CH 22	CH30
CH7	CH15	CH 23	
CH8	CH 16	CH 24	

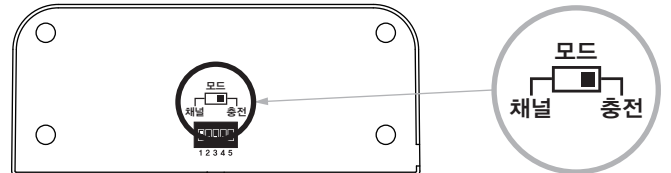
수신기 채널 값과 충전기 채널 값을 반드시 일치시켜 주세요.



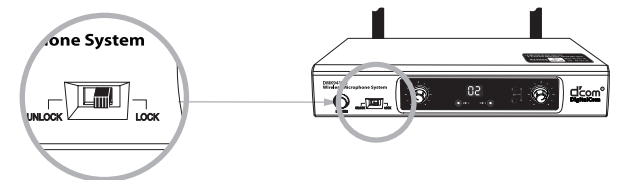
- ▲ 4) 수신기의 채널 UP, DOWN 버튼을 이용하여 충전기 채널 값과 일치시켜 줍니다.



- ▲ 5) 마이크를 세팅된 충전기에 꽂는 순간 충전기의 붉은 램프가 두 번 "깜빡" 거리면서 설정된 채널 값으로 자동 세팅됩니다.



- ▲ 6) 세팅이 완료되면 충전기 바닥의 모드 스위치를 충전으로 위치시킴, 이때부터 충전기는 채널 변경이 되지 않고 충전 기능만 작동됩니다.



- ▲ 7) 수신기 모드 스위치를 LOCK으로 위치시킵니다.

제품보증서

제품명		모델명	
제조번호			
고객	성명	전화	
	주소		
보증책임자	명칭	전화	
	주소		
판매일자	년 월 일	보증기간	1년

제품의 특징

- * 본 무선 마이크는 국내전파법상 무선마이크 특정 소출력 무선 설비기기로 무선형식 등록이 되어 있는 제품으로 사용자 일체의 면허 및 허가를 받을 필요가 없습니다.
- * 국내전파법상 무선마이크용으로 할당된 900MHz 대역의 전파를 사용하고 있습니다.
- * 본 무선마이크는 허가된 공중선을 이용 보안성이 없고 특정 지역에서 혼선 우려가 있습니다.
- * 본 무선 마이크는 성능 향상 및 품질 개선을 위하여 개별 통보없이 변경 될 수 있습니다.

보증내용

1. 본제품은 엄격한 성능검사 및 품질관리 절차를 거쳐 만들어진 제품입니다.
2. 소비자의 정상적인 사용으로 발생한 고장에 대하여 구입하신 판매점이나 고객 지원 센터에서 보증 기간동안 무상으로 수리 및 서비스를 받을 수 있습니다.
3. 보증기간이 경과 하거나, 보증기간 내라도 본 보증서 내 유상 서비스에 해당하는 경우 유상 서비스 요금을 받고 수리해 드립니다.
4. 수리를 요청하실 때는 본 보증서를 꼭 제시하시기 바랍니다.
5. 보증서는 재 발행하지 아니오니 소중히 보관하시기 바랍니다.
6. 본 보증서는 국내에서만 유효합니다.

서비스를 신청할 때

1. 제품 사용 중 이상이 발생한 때에는 사용설명서를 다시 한번 읽어 확인하신 후, 판매 대리점 또는 (주)디지털컴 고객 지원 센터 (1577-9193)로 연락 주시기 바랍니다.
2. 서비스 의뢰 시 본 보증서를 제시하여 주시기 바랍니다.
3. 연락 하실 때에는 고장증상 및 제품 내용을 충분히 설명하여 주십시오.

보증규약

1. 제품 구입일로부터 보증기간 내에 정상적으로 사용한 상태에서 발생한 제품의 고장, 이상현상 등이 발생한 경우는 무상으로 수리하여 드립니다.
2. 다음과 같은 경우는 서비스요금 (부품비+수리비)을 받고 수리하여 드립니다.
 - * 사용상 취급 부주의로 인한 고장이 발생한 경우
 - * 판매대리점이나 당사 고객지원센터 이외에서 제품수리를 하여 제품의 내용이 변경 또는 손상된 경우
 - * 고장원인이 본 제품 이외의 기기에 의한 고장인 경우
 - * 천재지변에 의한 고장인 경우.

VER. 1901

(주)디지털컴 경기도 부천시 오정구 삼정동 36-1 부천테크노파크 쌍용3차 303동 801호 전화 : 032-624-1980

d'com
DigitalCom Co.,Ltd.

Wireless
Microphone
System

DMK941NB

간단 사용 설명서

www.dcom.co.kr

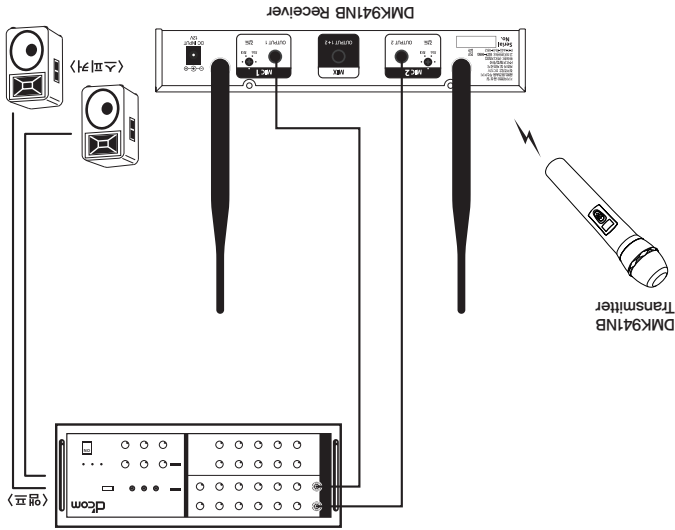
MADE IN KOREA

사용하기 전에 [안전을 위한 주의사항]을 반드시 읽고 올바르게 사용하세요.



www.dcom.co.kr

* 제품 설명서 및 보증서를 꼭 읽어주세요. * 제품 설명서 및 보증서를 꼭 읽어주세요. * 제품 설명서 및 보증서를 꼭 읽어주세요.



- * 수신기의 위치를 변경할 때는 수신기의 위치를 변경하여 주십시오.
- * DMK941NB는 1.2미터의 케이블을 사용하여 연결할 수 있습니다.
- * 컴퓨터의 오디오 포트에 연결할 때는 컴퓨터의 오디오 포트에 연결하십시오.
- * 컴퓨터의 오디오 포트에 연결할 때는 컴퓨터의 오디오 포트에 연결하십시오.

디지털컴

www.dcom.co.kr

* A/S 수리 서비스는 보증기간에 관계없이 응수 처리됩니다. (휴게시간 제외)

영음포 A/S센터	서울특별시 영등포구 영등포로 109 (영등포동2가, 3층 기림 8호)	02-2671-9193
경기포 A/S센터	(신원동, 대림가 라온빌 157)	02-2275-9193
부산 A/S센터	(유정동, 부천테크노파크 쌍용3차 303동 801호-804호)	1577-9193
A/S 센터 전 화 번 호	주 소	

A/S 센터 연락처

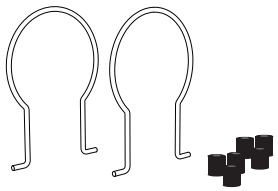
- * 모델명 : DMK941NB (충신기 DMK941NB1 / 수신기 DMK941NB2 / 송신기 DMK941NC)
- * 제조국가 : 한국
- * 제조회사 : (주)디지털컴
- * 인증 받은 자 : (주)디지털컴
- * MSIP-REM-M4U-CN8-1503 (DMK941NC)
- * R-R-M4U-RN11-1812 (DMK941NB2)
- * 용식 번호 : R-C-M4U-TN11-1812 (DMK941NB1)
- * 디지털 음질 번호 : 30-2012-0043607, 30-2012-0025703, 30-0440345, 30-070371693
- * 기타의 명칭 : 음성 및 영상 전송 장치

제품의 기원

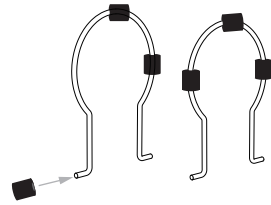
- * 이 제품은 900MHz 대역의 무선마이크 수신기로 수신기와 함께 PA의 AUDIO SYSTEM에
- * 연결하여 사용하여 다양한 환경에 쉽게 적용할 수 있으며, 각 채널 별 멀티
- * 채널 적용을 적용하여 대역폭을 넓혀 주십시오.

제품개요

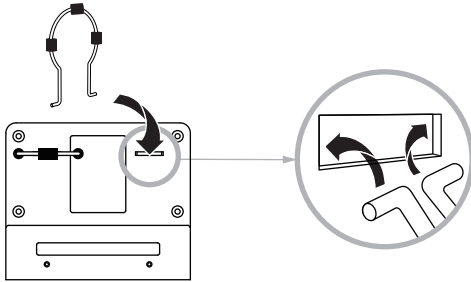
■ 충전기 가드 설치 방법



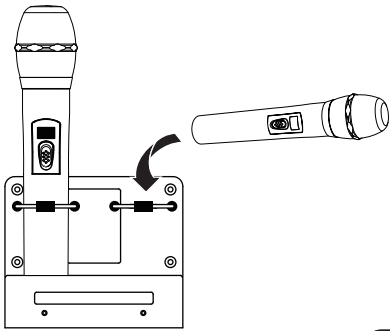
▲ 1) 충전기 가드와 고무를 준비합니다.



▲ 2) 그림과 같이 가드에 끼워 넣습니다.



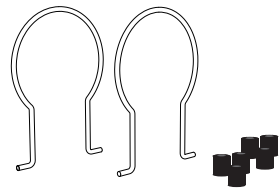
▲ 3) 고무가 체결된 충전기 가드를 충전기 홈에 끼워 넣어 고정시킵니다.



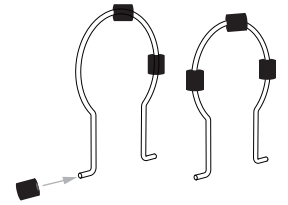
▲ 4) 그림과 같이 체결 후 마이크를 거치시킵니다.

※ 위의 그림과 같이 사용하지 않을 경우 마이크 거치 시 충격 및 진동에 의해 마이크 본체 및 충전부 고장을 일으킬 수 있습니다.

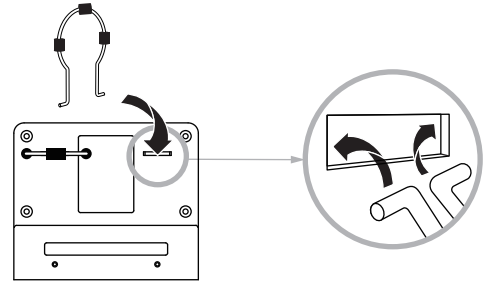
■ 충전기 가드 설치 방법



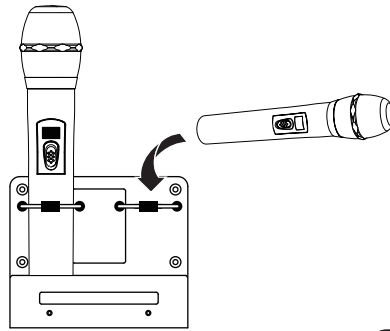
▲ 1) 충전기 가드와 고무를 준비합니다.



▲ 2) 그림과 같이 가드에 끼워 넣습니다.



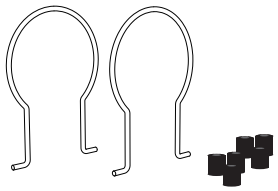
▲ 3) 고무가 체결된 충전기 가드를 충전기 홈에 끼워 넣어 고정시킵니다.



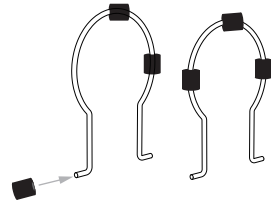
▲ 4) 그림과 같이 체결 후 마이크를 거치시킵니다.

※ 위의 그림과 같이 사용하지 않을 경우 마이크 거치 시 충격 및 진동에 의해 마이크 본체 및 충전부 고장을 일으킬 수 있습니다.

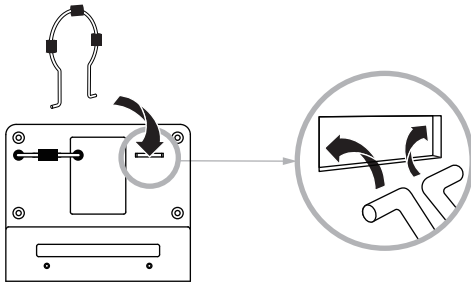
■ 충전기 가드 설치 방법



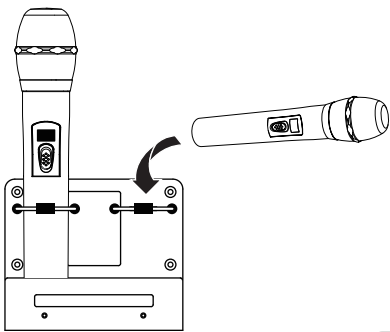
▲ 1) 충전기 가드와 고무를 준비합니다.



▲ 2) 그림과 같이 가드에 끼워 넣습니다.



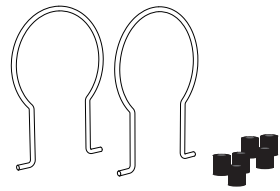
▲ 3) 고무가 체결된 충전기 가드를 충전기 홈에 끼워 넣어 고정시킵니다.



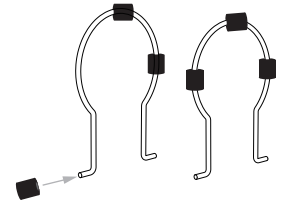
▲ 4) 그림과 같이 체결 후 마이크를 거치시킵니다.

※ 위의 그림과 같이 사용하지 않을 경우 마이크 거치 시 충격 및 진동에 의해 마이크 본체 및 충전부 고장을 일으킬 수 있습니다.

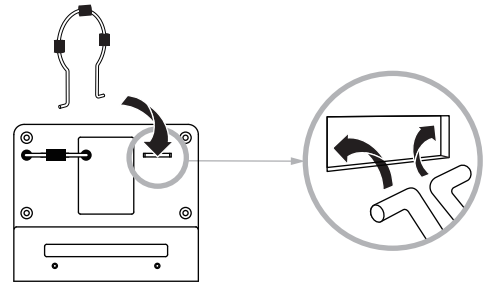
■ 충전기 가드 설치 방법



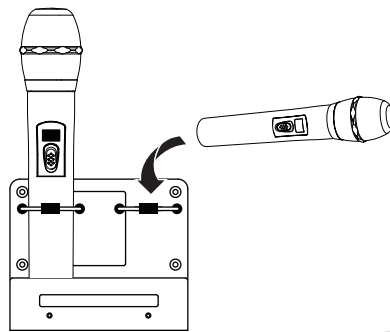
▲ 1) 충전기 가드와 고무를 준비합니다.



▲ 2) 그림과 같이 가드에 끼워 넣습니다.



▲ 3) 고무가 체결된 충전기 가드를 충전기 홈에 끼워 넣어 고정시킵니다.



▲ 4) 그림과 같이 체결 후 마이크를 거치시킵니다.

※ 위의 그림과 같이 사용하지 않을 경우 마이크 거치 시 충격 및 진동에 의해 마이크 본체 및 충전부 고장을 일으킬 수 있습니다.